



AVERA®

## CAMPANA EXTRACTORA DE PARED

### MANUAL DE USO



Marca: AVERA®

Modelo: CEA60C



Voltaje	127 V~
Frecuencia	60 Hz
Potencia	144 W

## ESPECIFICACIONES Y CARACTERÍSTICAS

Voltaje:	127 V~
Frecuencia:	60 Hz
Potencia:	144 W
Potencia de lámparas LED:	2 W x 2 (4 W máximo)
Motor:	1
Diámetro del adaptador de salida:	150 mm
Dimensiones (mm):	600



AVERA®

*Estás a punto de añadir a tu estilo de vida un elemento más de la experiencia Avera®, pero antes es muy importante que conozcas tu producto y sepas lo que es capaz de hacer para superar tus expectativas y hacer tu vida mucho más fácil.*

*Por favor lee este manual con atención antes de utilizar tu nueva campana extractora por primera vez, ya que su uso incorrecto puede ser peligroso o no darte los resultados que buscas.*

*Te recomendamos conservar este documento como futura referencia.*

## CONTENIDO

Usos incorrectos y Peligrosos	4
Medidas	5
Cómo instalarla	5
• Cómo instalar el ducto	
• Instalación eléctrica	
• Instalación de la campana	
• Instalación de filtros	
Cómo usarla	9
Cómo darle mantenimiento	10
Ayúdanos a cuidar el medio ambiente	11
Servicio Avera®	11

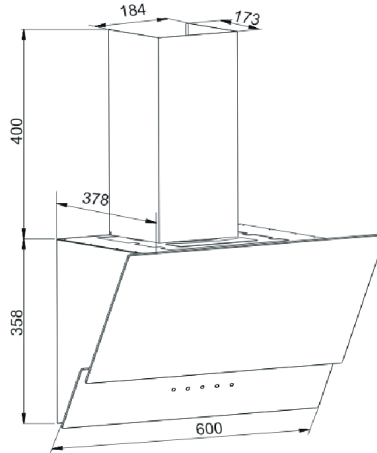
## USOS INCORRECTOS Y PELIGROSOS

**Advertencia:** para reducir cualquier riesgo de lesiones personales y de daños a tu hogar o al producto, sigue las precauciones básicas e indicaciones de este manual. Por tu seguridad, léelo completo antes de hacer la instalación. No nos hacemos responsables de daños ocasionados por una instalación deficiente o incorrecta.

Este equipo no debe utilizarse en exteriores.

- Cuando la campana se utilice al mismo tiempo que otros aparatos de gas u otros combustibles, el área deberá estar bien ventilada.
- La campana está diseñada únicamente para uso doméstico y para eliminar cualquier tipo de humo que se produzca en la cocina. No debe utilizarse para otros fines.
- Existe riesgo de incendio si no se realiza la limpieza conforme a las instrucciones de este manual.
- **Evita** revisar el estado de los filtros mientras la campana esté en funcionamiento.
- **Evita** tocar focos o lámparas después de usar el equipo. No lo desconectes con las manos mojadas.
- **Evita** las flamas abiertas, los filtros podrían dañarse en caso de un incendio.
- **Revisa** constantemente los alimentos que vayas a freír, para evitar que el aceite muy caliente se convierta en peligro de incendio.
- Desconecta el cable de alimentación eléctrica antes de realizar cualquier tipo de mantenimiento.
- Este dispositivo no fue diseñado para ser utilizado por personas (incluyendo niños) cuyas capacidades físicas, sensoriales o mentales sean diferentes o estén reducidas, o carezcan de la experiencia o conocimientos necesarios, a menos que reciban una capacitación o sean supervisadas por la persona responsable de su seguridad.

## MEDIDAS



## CÓMO INSTALARLA

Antes de empezar, revisa las advertencias y recomendaciones de la sección “Usos incorrectos y peligrosos”.

El trabajo de instalación y mantenimiento debe realizarlo un técnico de servicio calificado y capacitado, que siga todos los códigos y normas que correspondan. Entre ellas, la construcción resistente al fuego.

Se requieren 2 o más personas para instalar o mover el equipo. No seguir esta recomendación podría provocar lesiones físicas.

Verifica que el voltaje principal corresponda al que se indica en la placa de características que se encuentra en el interior de la campana.

Si la campana se utiliza junto con otros aparatos no eléctricos, como equipos de combustión de gas, es necesario garantizar un nivel suficiente de ventilación en el área para evitar el reflujos de los gases de salida.

La cocina debe tener una abertura directa hacia el exterior para permitir la entrada de aire limpio.

Es necesario asegurar que haya una cantidad de aire suficiente para la correcta combustión y salida de los gases a través del ducto de aire (chimenea) de los equipos de combustión, así se evitarán contracorrientes.

Asegúrate de no dañar el cableado eléctrico y otros servicios ocultos al cortar o perforar la pared o el techo.

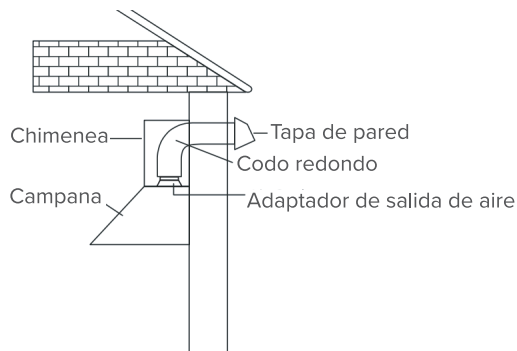
Los ventiladores con ductos deben estar siempre conectados al exterior.

El aire de salida no deberá conectarse a ningún ducto de ventilación que también se utilice para la expulsión de humo de aparatos de gas u otros combustibles.

## CÓMO INSTALAR EL DUCTO

---

**Precaución: para reducir el riesgo de incendio, te recomendamos utilizar ductos de metal.**



1. Decide dónde instalarás los ductos que irán entre la campana y el exterior.
2. Un ducto recto y corto permitirá que la campana funcione con mayor efectividad.
3. Los ductos largos, los codos y las conexiones reducen el nivel de rendimiento de la campana, por lo que te sugerimos utilizar el menor número posible de éstos. Es probable que necesites un ducto más grande, con tramos de ductos más largos, para mayor rendimiento.
4. El aire no debe salir por el mismo ducto que se utilice para la salida de humo de aparatos que quemen gas u otros combustibles. Se debe cumplir la normativa relativa a la salida de aire.

5. Instala la tapa de pared. Conecta los ductos metálicos redondos a la tapa y acomodalos en dirección a la campana. Utiliza cinta adhesiva para ductos para sellar las uniones entre secciones.

## INSTALACIÓN ELÉCTRICA

---

Desconecta la energía eléctrica antes de empezar a instalar el cableado. La instalación eléctrica deberá cumplir con todos los códigos y normas que correspondan. La campana debe estar correctamente conectada a tierra.

Si el cable de alimentación se daña, no vayas con una persona no autorizada para reemplazarlo: contáctanos. La manipulación incorrecta puede tener resultados peligrosos, causar funcionamientos inadecuados y hacer inválida la garantía.

## INSTALACIÓN DE LA CAMPANA

---

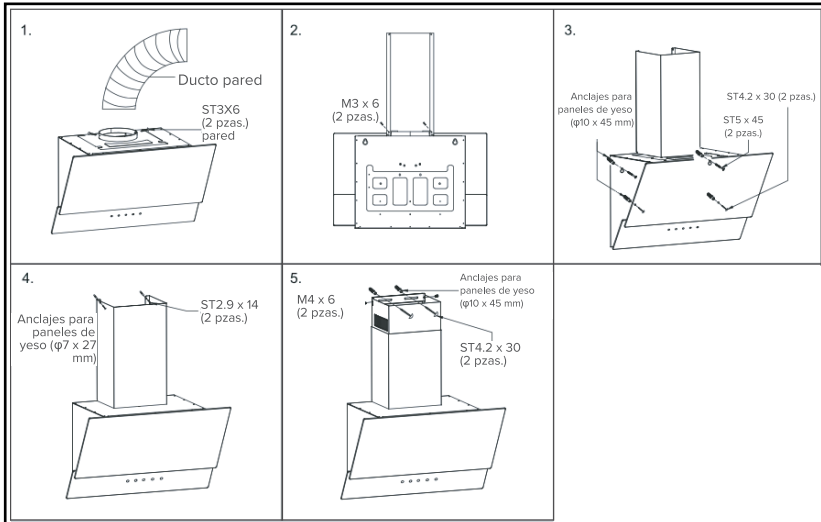
Retira cuidadosamente la película protectora de plástico de todas las superficies exteriores del equipo y de la chimenea antes de llevar a cabo la instalación final.

La distancia mínima entre la campana y la parrilla o estufa de gas debe ser de 750 mm para lograr una mejor captación de las impurezas al momento de cocinar. La distancia mínima entre la campana y una parrilla o estufa eléctrica, 650 mm. Sin embargo, hay que tener en cuenta si las instrucciones de instalación de las parrillas o estufas establecen una distancia mayor.

Las distancias superiores a 750 mm quedan a criterio de la persona que instale la campana, siempre y cuando la altura del techo y la longitud del ducto de aire lo permitan.

Instala el ducto de salida en el adaptador de salida de aire y utiliza (2) ST3 x 6 para fijarlo. Haz 4 agujeros en la pared con un taladro y coloca 4 taquetes (10 x 45 mm), usa (2) tornillos ST5 x 45 para fijar la parte superior de la campana, luego usa (2) ST4.2 x 30 para fijar la parte inferior.

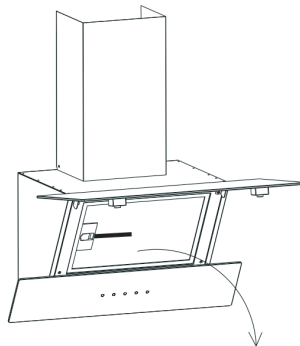
Con el taladro, haz 2 agujeros en la pared y pon 2 taquetes. Utiliza (2) ST2.9 x 14 para fijar la cubierta de la chimenea por encima y (2) M3 x 6 para fijarla por debajo.



## INSTALACIÓN DE FILTROS

1. Para quitar el filtro antigrasa, presiona la pestaña metálica situada en la parte superior. Al hacerlo, se separará el filtro de la campana. Inclina el filtro hacia abajo y quítalo.

2. Para instalar el filtro antigrasa, coloca el filtro de aluminio en las ranuras de la campana. Presiona la pestaña de cierre de plástico, coloca el filtro en su posición y suelta. Asegúrate de que quede bien sujeto después de instalarlo.





3. Para instalar el filtro de carbón (opcional), asegúralo hasta que escuches un clic.

## CÓMO USARLA

Cuando la campana esté en funcionamiento, evita las flamas altas y abiertas.

Ajusta la intensidad de la flama para que sólo se ubique debajo de la sartén, asegúrate de que no alcance los lados.

Si utilizas una freidora, vigíla de forma continua, ya que el aceite muy caliente podría arder y producir fuertes llamas.

La campana funciona con el panel de control táctil situado en el frente.

El interruptor de luz enciende y apaga las lámparas.

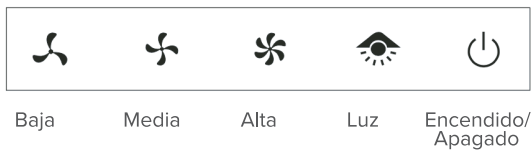
El interruptor del ventilador se enciende en 3 posiciones:

0 - Apagado

1 - Velocidad baja

2 - Velocidad media

3 - Velocidad alta



El temporizador tiene un minuto de retraso.

Mientras el motor esté en funcionamiento, presiona el botón de encendido/apagado una vez. La campana se pondrá en modo de temporizador con un minuto de retraso.

La campana se apagará automáticamente en un minuto.

## CÓMO DARLE MANTENIMIENTO

Sólo un mantenimiento adecuado garantizará el buen funcionamiento de la campana.

Desconéctala de la corriente eléctrica antes de realizar cualquier labor de mantenimiento.

Limpia o cambia los filtros de aluminio antigrasa y los filtros de carbón activado después del tiempo indicado.

Limpia la campana con un trapo húmedo y detergente líquido neutro.

Los filtros antigrasa deben limpiarse con frecuencia. Utiliza una solución detergente tibia. Consulta la sección “Cómo instalarla” para ver las instrucciones de instalación y retiro referentes a estos filtros.

El filtro de carbón sirve para recircular el aire en caso de que no haya salida al exterior. Deberá cambiarse cada 6 meses. Consulta la sección “Cómo instalarla” para ver las instrucciones de instalación y retiro referentes a estos filtros.

## AYÚDANOS A CUIDAR EL MEDIO AMBIENTE

No tires el dispositivo con la basura doméstica común cuando se haya desgastado. Llévalo a un centro de reciclaje para contribuir a la protección de nuestro planeta.

En Avera nos enorgullece ser parte de la solución para un futuro sostenible, ayúdanos a cumplir con este objetivo.



## SERVICIO AVERA®

Si requieres soporte, información o tienes cualquier problema, por favor visita nuestra página web (<https://avera.mx/>) o contacta a tu distribuidor.

Campana extractora de pared

Marca: AVERA®

Modelo: CEA60C

**IMPORTADO POR:**

GRUPO JINIM S.A. DE C.V.

Av. Ejército Nacional #1112 Col. Los Morales,

Miguel Hidalgo, C.P. 11510 Ciudad de México, México.

**Teléfono y Whatsapp: 55 3005 0711**

**#ExperienciaAVERA**



**SÍGUENOS EN :**



Instagram:  
**averamexico**



Youtube:  
**AVERA**



Facebook:  
**AVERA**



Pinterest:  
**averamexico**