



AVERA®

CAMPANA EXTRACTORA DE PARED

MANUAL DE USO



Marca: AVERA®

Modelo: CEV60B, CEV90B



CEV60B / CEV90B

Voltaje	127 V~
Frecuencia	60 Hz
Potencia	144 W

ESPECIFICACIONES Y CARACTERÍSTICAS

Modelo:	CEV60B	CEV90B
Voltaje:	127 V~	127 V~
Frecuencia:	60 Hz	60 Hz
Potencia:	144 W	144 W
Potencia de las lámparas LED:	2 W X 2 (4 W máx.)	2 W X 2 (4 W máx.)
Motor:	Único	Único
Diámetro del adaptador de salida:	150 mm	150 mm
Dimensiones (mm):	760	900



AVERA®

Estás a punto de añadir a tu estilo de vida un elemento más de la experiencia Avera, pero antes es muy importante que conozcas tu producto y sepas lo que es capaz de hacer para superar tus expectativas y hacer tu vida mucho más fácil.

Por favor lee este manual con atención antes de utilizar tu nueva campana extractora por primera vez, ya que su uso incorrecto puede ser peligroso o no darte los resultados que buscas.

Te recomendamos conservar este documento como futura referencia.

CONTENIDO

Usos incorrectos y Peligrosos	4
Medidas	5
Cómo instalarla	5
•Cómo instalar el ducto	
•Modo ducto	
•Modo recirculación	
•Cómo hacer la instalación eléctrica	
•Cómo instalar la campana	
•Fijación de la pared	
•Montaje bajo mueble	
•Cómo instalar y cambiar filtros	
Mantenimiento de filtro de grasa	11
Cómo cambiar las lámparas	11
Cómo usar la campana extractora	12
Cómo darle mantenimiento	12
Ayúdanos a cuidar el medio ambiente	13
Servicio AVERA®	13

USOS INCORRECTOS Y PELIGROSOS

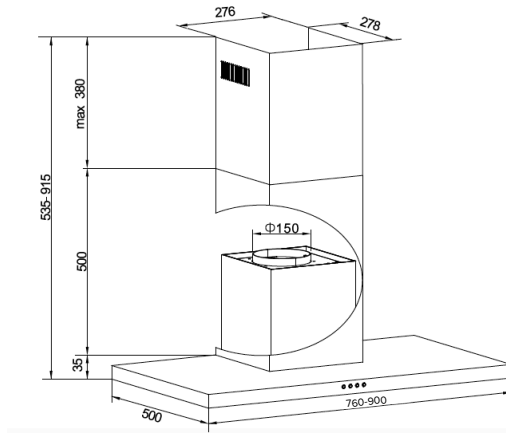
Advertencia: Para reducir cualquier riesgo de lesiones personales y de daños a tu hogar o al producto, sigue las precauciones básicas e indicaciones de este manual. Por tu seguridad, léelo completo antes de hacer la instalación. No nos hacemos responsables de daños ocasionados por una instalación defectuosa.

El trabajo de instalación debe ser realizado por un profesional calificado que siga todas las regulaciones y códigos, además de asegurarse de que la construcción sea resistente al fuego.

- Desconecta la campana antes de hacer cualquier tipo de mantenimiento.
- No revises el estado de los filtros mientras la campana esté en funcionamiento.
- No la utilices en exteriores.
- No la conectes o desconectes con las manos húmedas.
- No toques los focos justo después de usar la campana.
- Evita las flamas abiertas, los filtros podrían dañarse.
- Revisa constantemente los alimentos que vayas a freír, para evitar que el aceite muy caliente se convierta en peligro de incendio.
- Si usarás la campana al mismo tiempo que equipos de combustión a gas u otros combustibles, asegúrate de que haya una ventilación adecuada en el área.
- Si la limpieza no se hace de acuerdo a las instrucciones, el riesgo de incendio se incrementará. Revisa la sección de mantenimiento de este manual.
- Este dispositivo no fue diseñado para ser utilizado por personas (incluyendo niños) cuyas capacidades físicas, sensoriales o mentales sean diferentes o estén reducidas, o carezcan de la experiencia o conocimientos necesarios, a menos que reciban una capacitación o sean supervisadas por la persona responsable de su seguridad.

- La campana fue diseñada para uso doméstico y para eliminar cualquier tipo de humo que se produzca en la cocina. No debe utilizarse para otros fines.

MEDIDAS



CÓMO INSTALARLA

Antes de empezar, revisa las advertencias y recomendaciones de la sección “Usos incorrectos y peligrosos”.

El trabajo de instalación debe realizarlo un técnico de servicio calificado y capacitado.

Se requieren 2 o más personas para instalar o mover el equipo. No seguir esta recomendación podría causar lesiones físicas.

Verifica que el voltaje principal de la casa corresponda al que indica la placa de características que encontrarás en el interior de la campana.

Si se utilizará la campana junto con otros aparatos no eléctricos, como equipos de combustión de gas, es necesario garantizar un nivel suficiente de ventilación en el área para evitar el reflujo de los gases de salida. La cocina debe tener una abertura directa hacia el exterior que permita la entrada de aire limpio.

Es necesario asegurarse también de que haya un flujo de aire suficiente para la buena combustión y salida de los gases a través del ducto de aire (chimenea). Así se evitarán las contracciones.

Asegúrate de no dañar el cableado eléctrico y otros servicios ocultos al cortar o perforar la pared o el techo.

Los ventiladores con ductos siempre deben ventilarse hacia el exterior de la casa.

La salida de aire de la campana no deberá conectarse a ningún ducto de ventilación que también se utilice para la expulsión del humo de aparatos que quemen gas u otros combustibles.

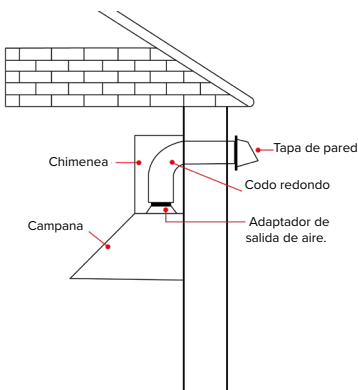
CÓMO INSTALAR EL DUCTO

TIP Avera®: Te recomendamos decidir desde el inicio el tipo de instalación que sea más conveniente para ti (recirculación o ducto).

Para una mayor eficiencia, te recomendamos instalarla en el modo ducto.

MODO DUCTO

Precaución: para reducir el riesgo de incendio, te recomendamos utilizar ductos de metal.



1. Decide dónde instalarás los ductos que irán entre la campana y el exterior.
2. Un ducto recto y corto permitirá que la campana funcione de manera más eficiente.
3. Los ductos largos, los codos y las conexiones reducen el nivel de rendimiento de la campana, por lo que te sugerimos utilizar el menor número posible.

4. El aire no debe salir por el mismo ducto que se utilice para la salida de humo de aparatos que quemen gas u otros combustibles. Se debe cumplir la normativa relativa a la salida de aire.

5. Instala la tapa de pared. Conecta los ductos metálicos redondos a la tapa y acomódalos en dirección a la campana. Utiliza cinta adhesiva para ductos para sellar las uniones entre secciones.

MODO RECIRCULACIÓN

La campana extrae los vapores de cocina saturados de humos y olores a través de los filtros de grasa y los filtros de carbón y retorna el aire limpio a la habitación. Para un funcionamiento eficiente, los filtros de carbón se deben reemplazar periódicamente.

Precaución: no se necesitan ductos de plástico ni de metal rígido.

1. Instala el filtro de carbón.

2. Ten en cuenta que el aire recircula hacia el interior de la habitación a través de las rejillas frontales de ventilación.

CÓMO HACER LA INSTALACIÓN ELÉCTRICA

Esta instalación también debe hacerla un profesional calificado.

La instalación deberá cumplir con los códigos y normas que correspondan. La campana deberá tener una conexión a tierra adecuada. Asegúrate de cortar el suministro eléctrico de la casa antes de hacer el cableado.

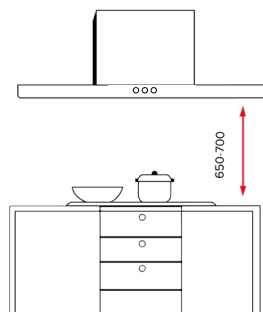
Si el cable de alimentación eléctrica del equipo se daña, no vayas con una persona no autorizada para reemplazarlo: contáctanos. La manipulación incorrecta puede tener resultados peligrosos, causar funcionamientos inadecuados y hacer inválida la garantía.

CÓMO INSTALAR LA CAMPANA

Antes de comenzar la instalación y para manipular mejor la campana, te recomendamos quitar el filtro de aluminio.

La distancia mínima entre la campana y la parrilla o estufa de gas debe ser de 650 mm para lograr una mejor captación de las impurezas al momento de cocinar. Y la distancia mínima entre la campana y una parrilla o estufa eléctrica debe ser de 650mm.

Sin embargo, hay que tener en cuenta si las instrucciones de instalación de las parrillas o estufas establecen una distancia mayor.



Las distancias superiores a 750 mm quedan a criterio de la persona que instale la campana, siempre y cuando la altura del techo y la longitud del ducto de aire lo permitan.

Antes de la fijación se debe instalar el ducto de salida para la evacuación del aire al exterior. Utiliza un ducto de salida de escape con:

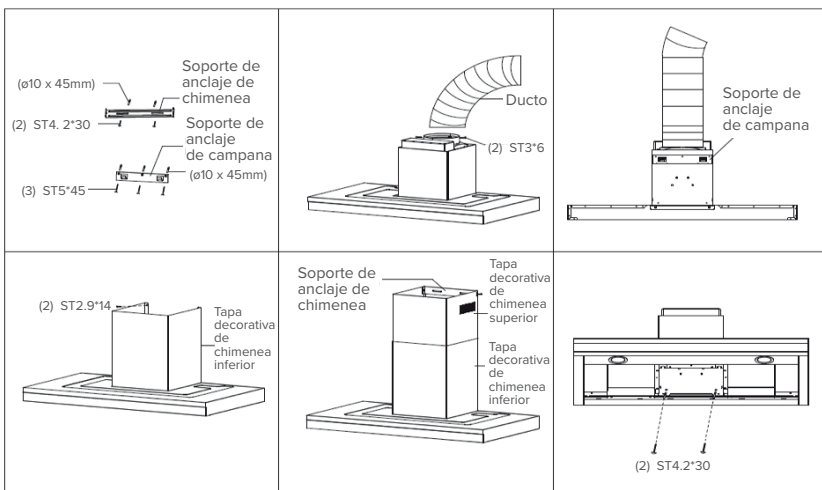
- Longitud mínima indispensable.
- Codos mínimos posibles (ángulo máximo de curvatura: 90 °).
- Utiliza material certificado (de acuerdo con las regulaciones locales, de construcción e incendios) y de superficie interna lisa si es posible.
- También te aconsejamos evitar cambios en la sección transversal del ducto, el diámetro que recomendamos es de 155 mm.

Decide la posición del orificio para la salida del aire. Puede estar en la pared o en el techo, de acuerdo con sus requisitos, pero debe estar en línea vertical con la campana extractora.

Taladra el orificio en la pared para la salida de aire (133 mm de diámetro).

FIJACIÓN A LA PARED

1. Asegura el soporte de montaje de la campana a la pared con (3) tornillos de montaje ST 5 x 45 mm y taquetes. Asegure el soporte de montaje de la chimenea a la pared con (2) tornillos de montaje ST 4.2 x 30 mm y taquetes.
2. Fija el collar de descarga en el adaptador de salida de aire. Conecte un ducto redondo de 150 mm de longitud adecuada al adaptador de salida de aire.
3. Alinea el cuerpo de la campana con el soporte de montaje de la campana. Baje suavemente el capó hasta que encaje firmemente en el soporte.
4. Desliza con cuidado la tapa decorativa de chimenea inferior de arriba hacia abajo dentro de la base de la chimenea decorativa. Coloque con cuidado la tapa decorativa de chimenea inferior en el área empotrada de la parte superior del cuerpo de la campana. Asegura la parte inferior de la chimenea con (2) tornillos de montaje ST2.9 * 14 mm y taquetes.
5. Levanta la tapa decorativa de chimenea superior hasta que sus orificios se alineen con los orificios del soporte de montaje de la chimenea (ubicado en la pared).
6. Nivel la campana y asegure la chimenea con (2) tornillos de soporte de chimenea M4 * 6.
7. Asegura dos veces el cuerpo de la campana extractora con (2) tornillos ST4.2 * 30 desde el interior del cuerpo.



MONTAJE BAJO MUEBLE

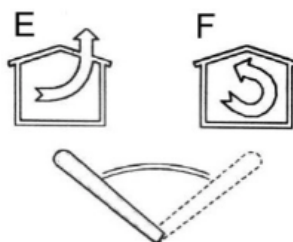
1. Taladra 4 agujeros en el mueble respetando la distancia indicada. Presiona la campana contra el mueble e inserta los 4 tornillos desde el interior de la unidad de pared.

2. Conecta un ducto de escape flexible al adaptador de salida de la campana usando una abrazadera metálica.

NOTA: No está incluida la abrazadera ni ducto.

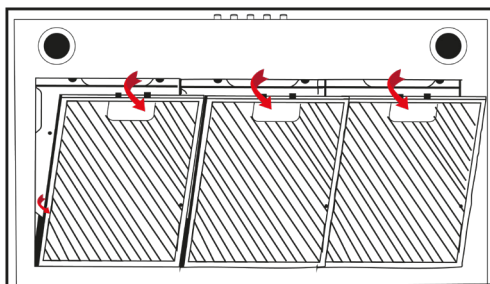
3. Realiza la conexión eléctrica.

Te recomendamos **COMPROBAR QUE LA PALANCA DEL DUCTO DE RECIRCULACIÓN ESTÉ EN LA POSICIÓN CORRECTA.** La palanca se encuentra en el conjunto del motor y debe colocarse en el símbolo E, en el caso de la instalación en el modo ducto; o en el símbolo F, en el caso de modo de recirculación. Recuerda que el uso de filtros de carbón no es necesario con el modo ducto; si estos están equipados, puedes retirarlos.



CÓMO INSTALAR Y CAMBIAR LOS FILTROS

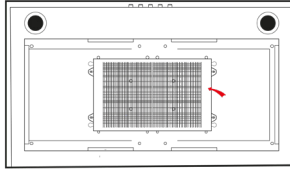
1. Para quitar el filtro de grasa, presiona la lengüeta de cierre de metal de cada filtro metálico, esto lo desconectará de la campana. Luego inclínalo hacia abajo y quítalo.



2. Para instalar el filtro de grasa, alinea las pestañas del filtro trasero con las ranuras de la campana. Empuja la lengüeta de cierre de metal de cada filtro metálico, luego empújalo en su posición y suéltalo.

3. Asegúrate de que el filtro está bien conectado después del montaje.

4. Para instalar el filtro de carbón y bloquearlo hasta escuchar el clic de detención.



5. Instala el filtro de grasa después de instalar el filtro de carbón.

MANTENIMIENTO DEL FILTRO DE GRASA.

Los filtros de grasa deben limpiarse de con frecuencia (cada dos meses de operación, o más frecuentemente para uso intensivo). Usa una solución de detergente tibia. Los filtros de grasa son lavables.

CÓMO CAMBIAR LAS LÁMPARAS

Esta campana extractora requiere dos luces LED 2W x 2 (4 W máx).

Advertencia: Apaga siempre el suministro eléctrico antes de realizar cualquier operación en el aparato. Esta tarea debe realizarse con el aparato desconectado.

Para cambiar las lámparas:

Desenróscalas desde dentro hacia afuera.

Sustitúyelas con unas nuevas que tengas las mismas características.



Precaución: La superficie y la cubierta de las lámparas puede calentarse. Ten cuidado al reemplazar las lámparas. Recomendamos usar las lámparas de la misma especificación que las que se reemplazarán.

CÓMO USAR LA CAMPANA EXTRACTORA

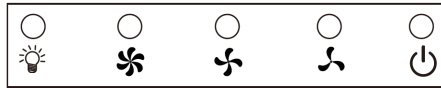
Cuando la campana esté en funcionamiento, evita las flamas altas y abiertas.

Ajusta la intensidad de la flama para que sólo se ubique debajo de la sartén, asegúrate de que no alcance sus costados

Si utilizas una freidora, vigíla de forma continua, ya que cuando el aceite se calienta mucho puede producir llamas.

- La campana se opera con el botón pulsador en el panel frontal.
-  El interruptor de encendido / enciende y apaga el motor.
-  El interruptor de la luz enciende y apaga las lámparas.
- El interruptor de velocidad determina la velocidad de funcionamiento está configurado en 3 velocidades:

1. VELOCIDAD BAJA
2. VELOCIDAD MEDIA
3. VELOCIDAD ALTA



CÓMO DARLE MANTENIMIENTO

• Desconecta la campana de la corriente eléctrica antes de realizar cualquier labor de mantenimiento.

• Las partes de acero inoxidable son las que pueden mantenerse limpias con más facilidad. El cuidado ocasional ayudará a preservar su buena apariencia.

• Para la limpieza sólo necesitarás agua tibia con jabón o detergente.

• Enjuágala con agua y sécala con un paño suave y limpio para evitar que el agua deje marcas.

• Si se presentan decoloraciones o residuos persistentes, usa un limpiador doméstico que no raye o polvo para pulir acero inoxidable aplicado con un poco de agua en un paño suave. Si esto no funciona, usa un estropajo de plástico o un cepillo de cerdas suaves con limpiador y agua. Frota ligeramente en dirección de las líneas de pulido o “vetas” del acabado inoxidable. Ten cuidado de no hacer demasiada presión para no dañar la superficie.

- No permitas que los residuos se queden demasiado tiempo.
- No uses cepillos de acero para la limpieza. Pequeños fragmentos podrían quedar adheridos a la superficie y dañarla.
- Las superficies pintadas deben limpiarse sólo con agua tibia y detergente suave.
- Lava el filtro de grasa con frecuencia y cambia el de carbón cada 6 meses.

AYÚDANOS A CUIDAR EL MEDIO AMBIENTE

No tires el dispositivo con la basura doméstica común cuando se haya desgastado. Llévalo a un centro de reciclaje para contribuir a la protección de nuestro planeta.

En Avera® nos enorgullece ser parte de la solución para un futuro sustentable, ayúdanos a cumplir con este objetivo.



SERVICIO AVERA®

Si requieres soporte, información o tienes cualquier problema, por favor visita nuestra página web (<https://avera.mx/>) o contacta a tu distribuidor.

Campana extractora de pared

Marca: AVERA®

Modelo: CEV60B / CEV90B

IMPORTADO POR:

GRUPO JINIM S.A. DE C.V.

Av. Ejército Nacional #1112 Col. Los Morales,

Miguel Hidalgo, C.P. 11510 Ciudad de México, México.

Teléfono y Whatsapp: 55 3005 0711

#ExperienciaAVERA



SÍGUENOS EN :



Instagram:
averamexico



Youtube:
AVERA



Facebook:
AVERA



Pinterest:
averamexico